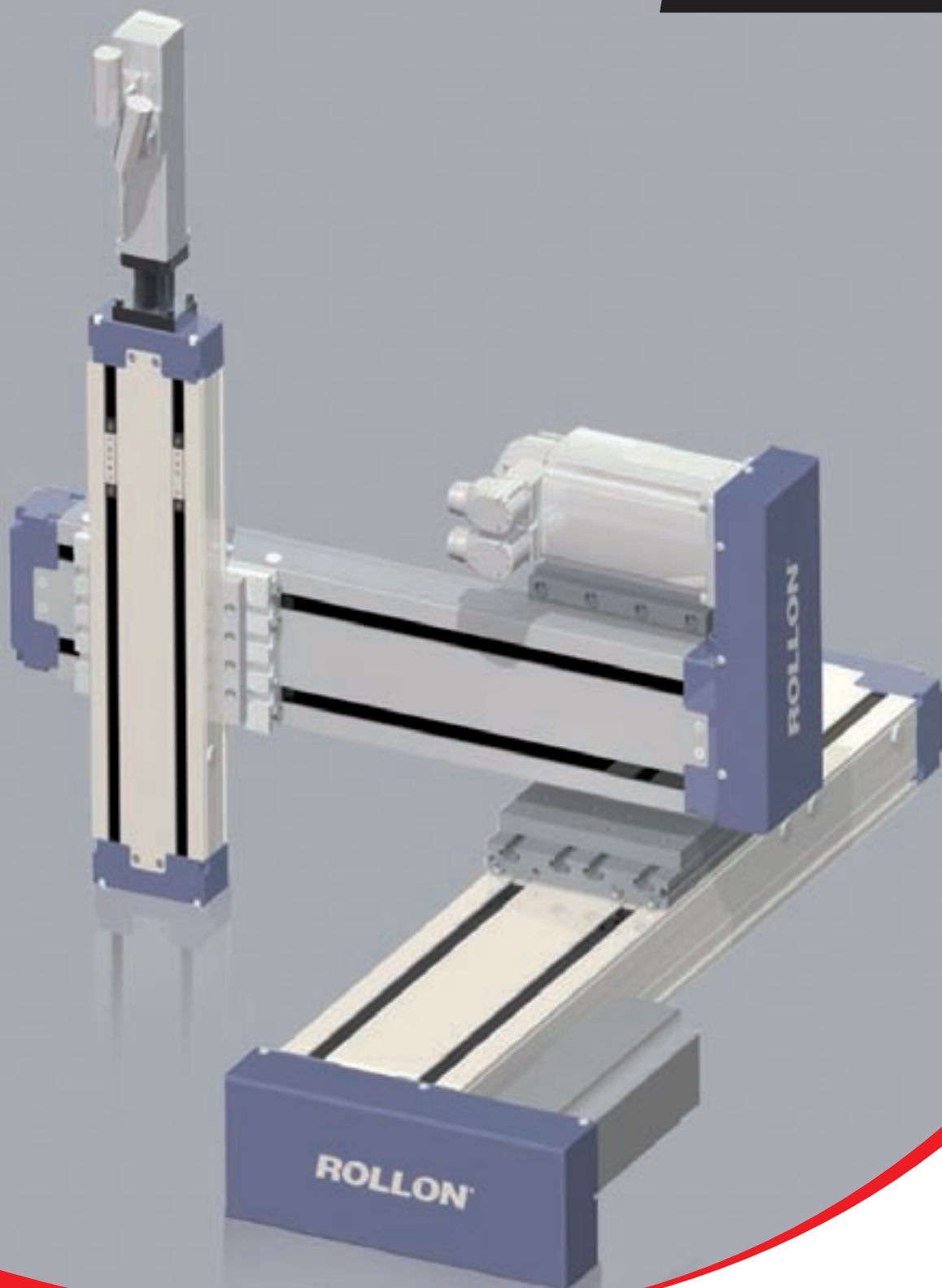


ROLLON[®]
Linear Evolution

TH



Caratteristiche principali



- Dimensioni estremamente compatte
Extremely compact dimension
- Elevata precisione di posizionamento
High positioning accuracy
- Elevata capacità di carico e rigidità
High load capacity and stiffness
- Vite a ricircolo di sfere precaricate
Preloaded ball screw
- Pattini con gabbia a sfere
Block with ball retainer
- Componenti interni protetti
Internal protected rails and ball screw
- Lubrificazione sicura grazie a canali dedicati per ogni singolo componente
Lubrication safe through dedicated channels for each component (block and ball screw)



Versione con carrello singolo
Single carriage version

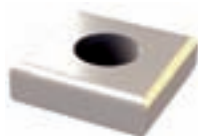


Versione con carrello doppio
Double carriage version

> Accessori - Accessories



Staffa di fissaggio
Fix Bracket



Dado di fissaggio
Square Nut



Giunto
Coupling



Kit porta-proximity
Proximity Holder



Kit campana
Motor Bell Kit



Sistema rinvio a cinghia
Timing belt side drive system



Kit staffa TH su TH
Bracket TH on TH

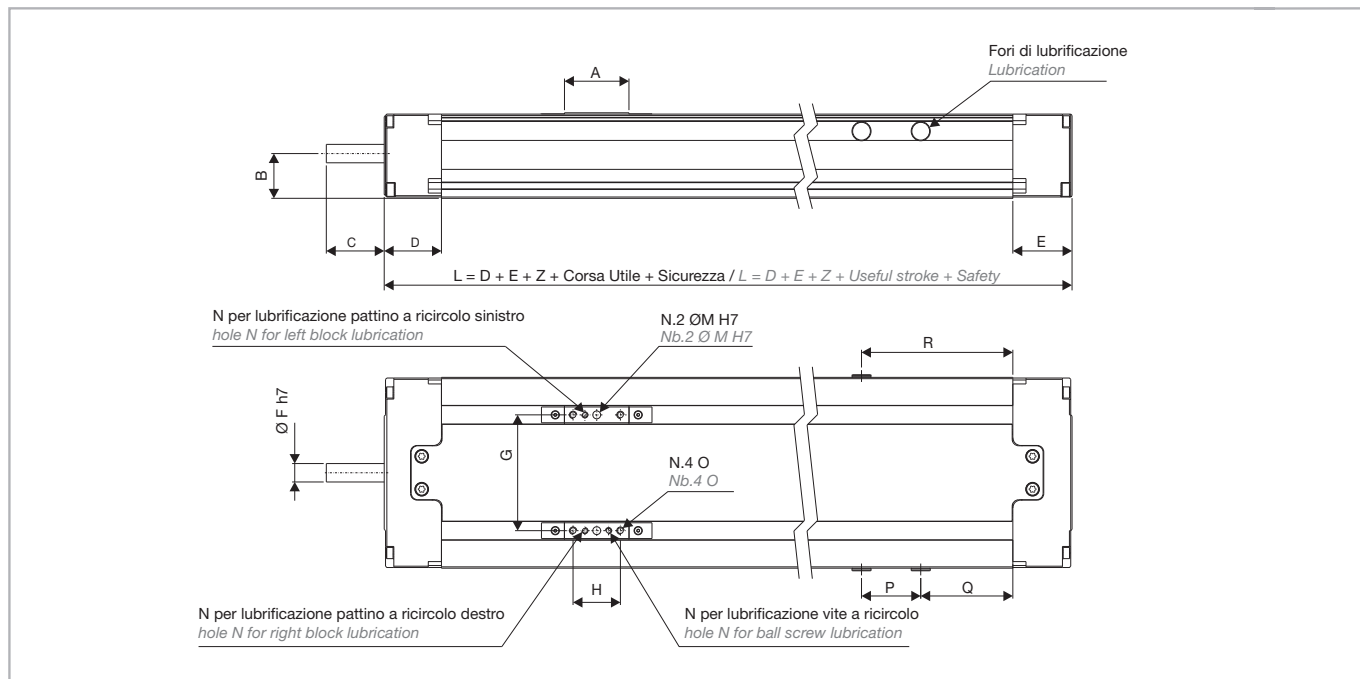


Kit cursore esterno SP2
External carriage for SP2



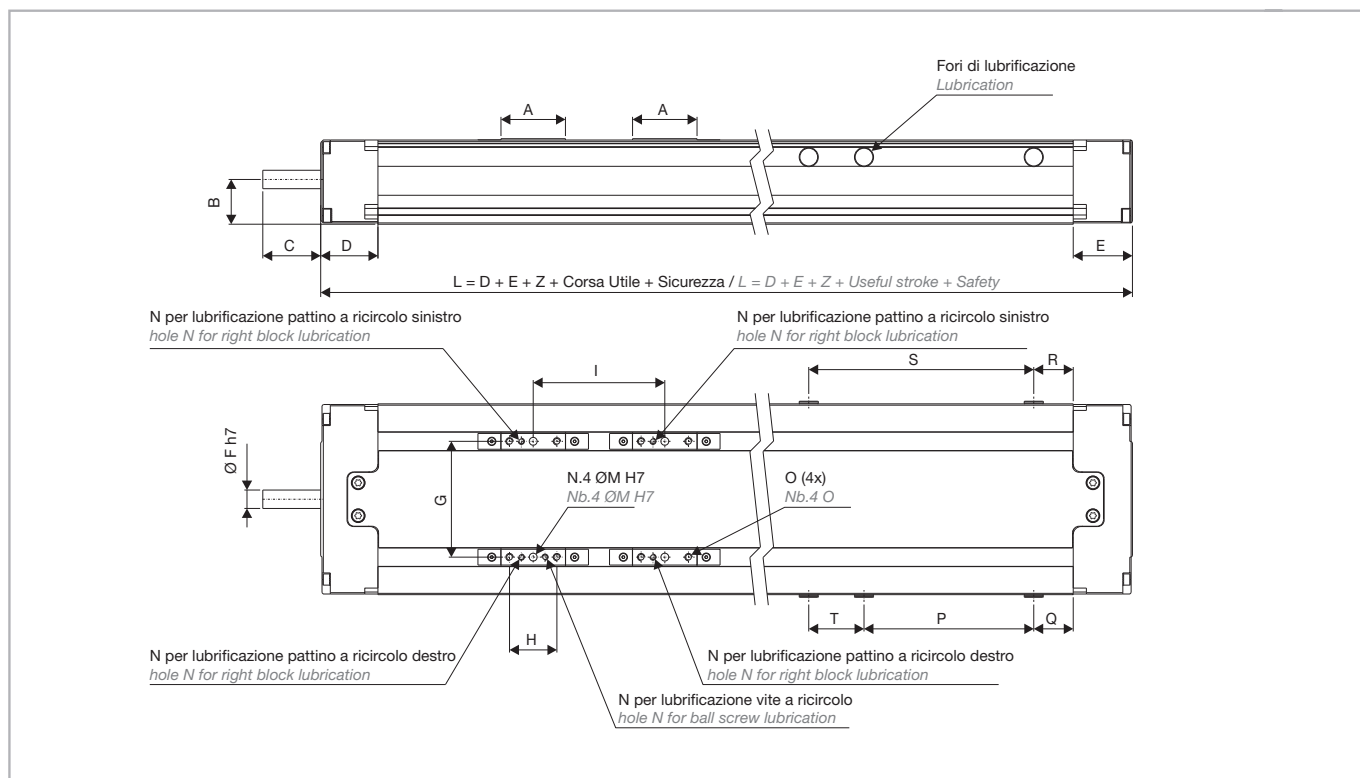
Kit cursore esterno SP4
External carriage for SP4

> Dimensioni (carrello singolo) TH 90/110/145 SP2 / Dimension (single carriage) TH 90/110 /145 SP2



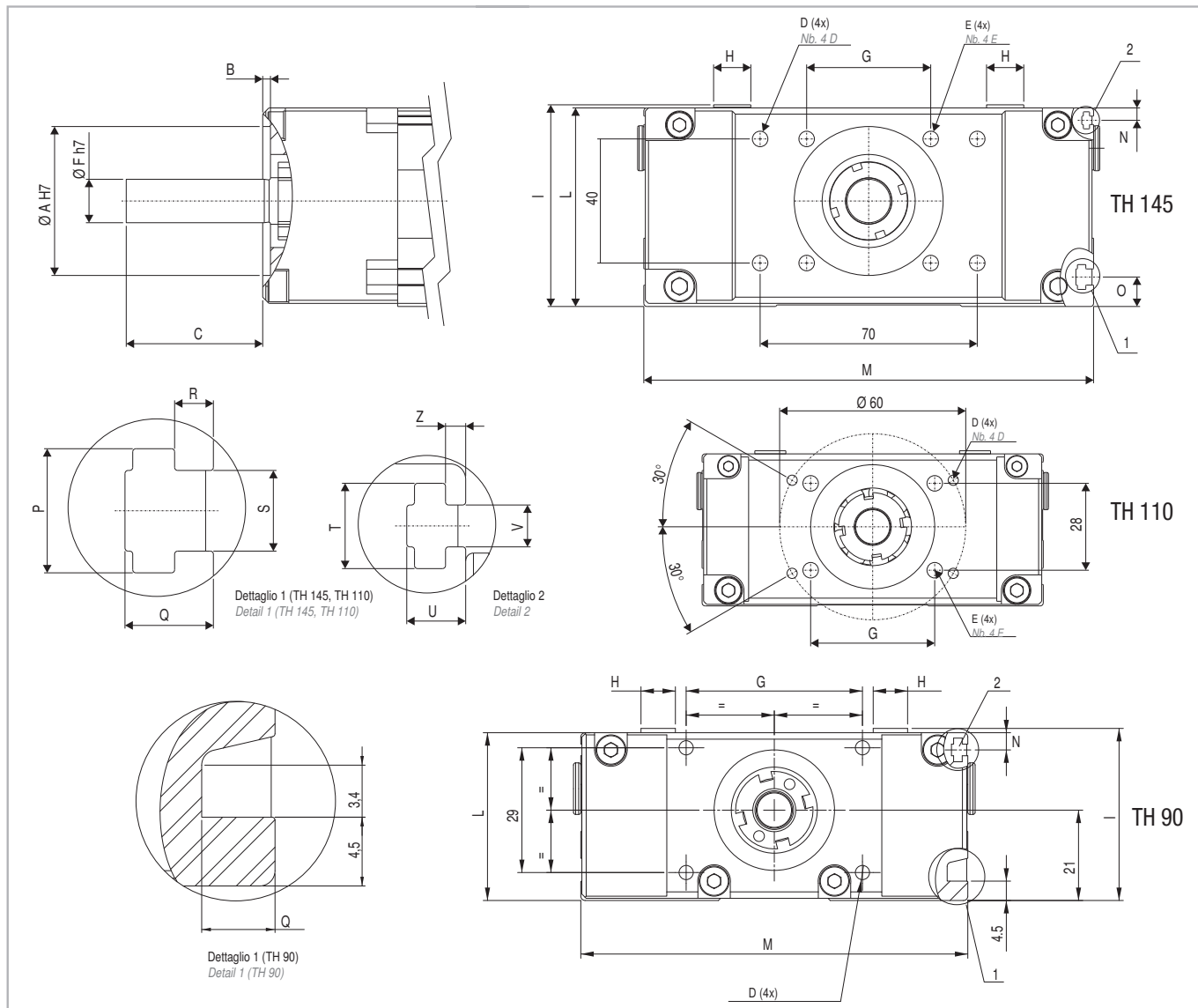
SP2	A	B	C	D	E	F	G	H	M	N	O	P	Q	R	Z
90	35	21	20	32	34	8	54	27	4x6	M3x6	M4x8	45,5	25	70,5	85
110	39	25,5	32	36	39	11	66	30	5x8	M5x8	M5x8	38,5	50	88,5	89
145	49	34	44	44	45	14	88	36	6x10	M5x10	M6x12	45	70	115	110

> Dimensioni (carrello doppio) TH 90/110/145 SP4 / Dimension (double carriage) TH 90/110 /145 SP4



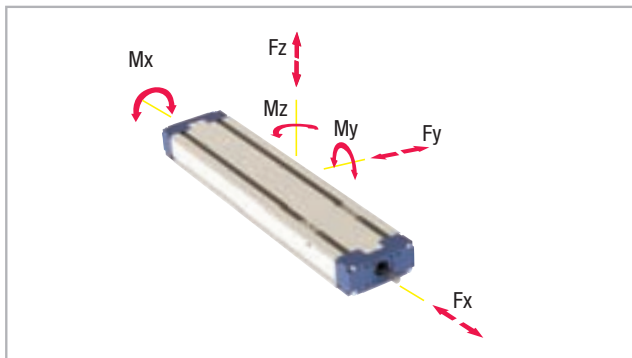
SP4	A	B	C	D	E	F	G	H	I	M	N	O	P	Q	R	S	T	Z
90	35	21	20	32	34	8	54	27	65	4x6	M3x6	M4x8	79,5	25	25	125	45,5	150
110	39	25,5	32	36	39	11	66	30	85	5x8	M5x8	M5x8	108	20	20	146,5	38,5	175
145	49	34	44	44	45	14	88	36	100	6x10	M5x10	M6x12	129	30	30	171	42	210

> Attacchi motore / Motor connections



TIPO/TYP	A	B	C	D	E	F	G	H	I	L	M	N	O	P	Q	R	S	T	U	V	Z
90	28	2,5	20	M4x8	-	8	41	8	40	39	90	4	4,5	-	4,8	-	-	5,5	3,8	2,7	1,3
110	40	2,5	32	M4x8	M6x10	11	40	10	50	49	110	4	9,5	8	4,8	2,5	5,2	5,5	3,8	2,7	1,3
145	48	2,5	44	M6x10	M6x12	14	40	12	65	64	145	4	9,5	8	5,7	2,5	5,2	5,5	3,8	2,7	1,3

Dati tecnici 



> **TH 90/110/145 SP2**

	Capacità di carico statico (teorica) Static load capacity (theoretical)			Capacità di carico dinamico (teorica) Dynamic load capacity (theoretical)			Capacità di carico statico (consigliata) Static load capacity (permissible)			Capacità di carico dinamico (consigliata) Dynamic load capacity (permissible)		
	TH 90	TH 110	TH 145	TH 90	TH 110	TH 145	TH 90	TH 110	TH 145	TH 90	TH 110	TH 145
Fy (N)	6930	24200	43400	4616	14560	34800	1386	4840	13020	554	2910	6960
Fz (N)	6930	24200	43400	4616	14560	34800	1386	4840	13020	554	2910	6960
Mx (Nm)	188	774	1890	126	466	1510	37	154	567	15	93	302
My (Nm)	26	132	310	17	74	240	5	26	93	2	15	48
Mz (Nm)	26	132	310	17	74	240	5	26	93	2	15	48

> **TH 90/110/145 SP4**

	Capacità di carico statico (teorica) Static load capacity (theoretical)			Capacità di carico dinamico (teorica) Dynamic load capacity (theoretical)			Capacità di carico statico (consigliata) Static load capacity (permissible)			Capacità di carico dinamico (consigliata) Dynamic load capacity (permissible)		
	TH 90	TH 110	TH 145	TH 90	TH 110	TH 145	TH 90	TH 110	TH 145	TH 90	TH 110	TH 145
Fy (N)	13860	48400	86800	9232	29120	69600	2772	9680	26040	1107	5824	13920
Fz (N)	13860	48400	86800	9232	29120	69600	2772	9680	26040	1107	5824	13920
Mx (Nm)	377	1549	3780	251	930	3030	75	310	1134	30	186	606
My (Nm)	450	1357	2860	300	816	2280	90	271	858	36	163	456
Mz (Nm)	450	1357	2860	300	816	2280	90	271	858	36	163	456

> **FX**

TIPO TYPE	Modello di vite Model of ball screw	Capacità di carico statico (teorica) Static load capacity (theoretical) [N]	Capacità di carico dinamico (teorica) Dynamic load capacity (theoretical) [N]	Capacità di carico statico (consigliata) Static load capacity (permissible) [N]	Capacità di carico dinamico (consigliata) Dynamic load capacity (permissible) [N]
TH 90	12-05	9000	4300	1800	516
	12-10	6600	3600	1320	432
TH 110	16-05	17195	12640	3440	1516
	16-10	13420	9900	2685	1190
	16-16	13900	9900	2780	1190
TH 145	20-05	23545	14700	4710	1765
	20-20	19445	12250	3890	1470
	25-10	29573	16270	5915	1950

Nota: per il modello SP4 le capacità di carico indicate sono valide solo se i due cursori sono vincolati rigidamente tra loro
 Note: for SP4 model the load capacities are valid only when the slider are fixed together



ROLLON S.r.l. - ITALY



Via Trieste 26
I-20871 Vimercate (MB)
Phone: (+39) 039 62 59 1
www.rollon.it - infocom@rollon.it

● Rollon Branches & Rep. Offices
● Distributors

Branches:

ROLLON GmbH - GERMANY



Bonner Strasse 317-319
D-40589 Düsseldorf
Phone: (+49) 211 95 747 0
www.rollon.de - info@rollon.de

ROLLON B.V. - NETHERLANDS



Ringbaan Zuid 8
6905 DB Zevenaar
Phone: (+31) 316 581 999
www.rollon.nl - info@rollon.nl

Rep. Offices:

ROLLON Srl - RUSSIA



1st Lusinovsky Pereulok, 3B, Office 404
119049 Moscow (RUS)
Phone: +7 (495) 799 42 29
www.роллон.рф - info@роллон.рф

ROLLON S.A.R.L. - FRANCE



Les Jardins d'Eole, 2 allée des Séquoias
F-69760 Limonest
Phone: (+33) (0) 4 74 71 93 30
www.rollon.fr - infocom@rollon.fr

ROLLON Corporation - USA



101 Bilby Road. Suite B
Hackettstown, NJ 07840
Phone: (+1) 973 300 5492
www.rolloncorp.com - info@rolloncorp.com

ROLLON Ltd - CHINA



51/F Raffles City, 268 Xi Zang Middle Road,
200001 Shanghai (China)
Phone: (+86) 021 2312 7582
www.rollon.cn.com - info@rollon.cn.com

Consult the other ranges of products



Distributor

www.linejnye.ru
e-mail: linejnye@mail.ru
Тел. (499) 703-15-70
Москва

All addresses of our global sales partners can also be found in the internet at www.rollon.com